

TRAPPE DE VISITE

TRAVI 30 AT 25



Trappe de visite cadre pin, portillon apitrio® 25 mm en feuillure

Classement au feu EI, 30 min, 2 sens de feu
PV feu EFECTIS n°11-A-245

Classement acoustique

$R_{w}(C; C_{tr}) = 35 (-1; -2)$ dB; $R_{w}(C; C_{tr}) = 40 (-2; -6)$ dB; $R_{w}(C; C_{tr}) = 41 (-1; -6)$ dB
Rapport CEBTP n° BEB2.9.6065-1, 2 et 6



7 rue des 2 Vallées
69670 VAUGNERAY
Tel: 04 78 45 89 50
Fax: 04 78 45 98 77
www.menuiserie-cofim.com

Caractéristiques

Cadre	Pin lamellé collé 44,5 x 48 mm
Portillon	Apitrio® à peindre 25 mm en feuillure
Joint	Joint feu intumescent et joint iso-phonique $R_{w}(C; C_{tr}) = 35 (-1; -2)$ dB*
Fermeture	1 cornière + 1 batteuse à pêne déporté (2 à partir de 840 mm de cote de passage)

* PV pour des cotes de passage de 300 x 300 mm à 800 x 800 mm.

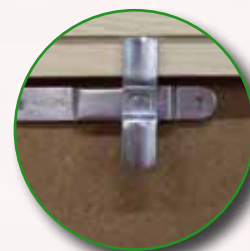
Options

Isolation phonique*	<ul style="list-style-type: none"> ▪ Laine de roche 30 mm - $R_{w}(C; C_{tr}) = 40 (-2; -6)$dB* ▪ Laine de roche 60 mm avec réhausse de cadre - $R_{w}(C; C_{tr}) = 41 (-1; -6)$dB* ▪ Sans joint iso-phonique, cadre 43 x 48 mm
----------------------------	--

* PV pour des cotes de passage de 300 x 300 mm à 800 x 800 mm.

Variantes

Cadre	Cadre bois dur à vernir
--------------	-------------------------



TRAVI 30 AT 25

Dimensions certifiées Hxl (mm)

	Avec PV feu		Avec PV feu et acoustique	
	Min	Max	Min	Max
Cote passage	200 x 200	1170 x 1650	300 x 300	800 x 800
Cote hors-tout	296 x 296	1266 x 1746	396 x 396	896 x 896
Cote réservation	280 x 280	1250 x 1730	380 x 380	880 x 880

Autres cotes : nous consulter

Mode de pose et supports

- Pose sur supports souples ou rigides
- Calfeutrement cadre / cloison par laine céramique et mastic silicone ou acrylique intumescent

TRAVI 30 AT 25 34dB
Références stockées
(cotes de passage) :

- 300 x 300 mm
- 400 x 300 mm
- 400 x 400 mm
- 500 x 400 mm
- 500 x 500 mm
- 600 x 400 mm

Livraison sous 5 jours

TRAPPE DE VISITE

TRAVI 30 AT 25



Trappe de visite cadre pin, portillon apitrio® 25 mm en feuillure

Classement au feu EI, 30 min, 2 sens de feu
PV feu EFECTIS n°11-A-245

Classement acoustique

$R_w(C; C_{tr}) = 35 (-1; -2)$ dB; $R_w(C; C_{tr}) = 40 (-2; -6)$ dB; $R_w(C; C_{tr}) = 41 (-1; -6)$ dB
Rapport CEBTP n° BEB2.9.6065-1, 2 et 6



7 rue des 2 Vallées

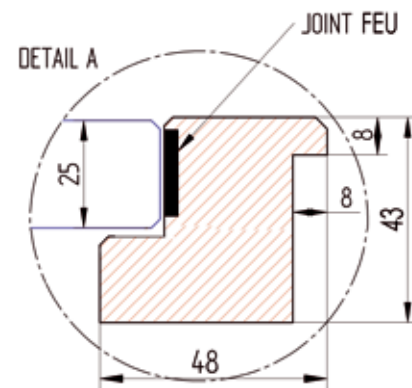
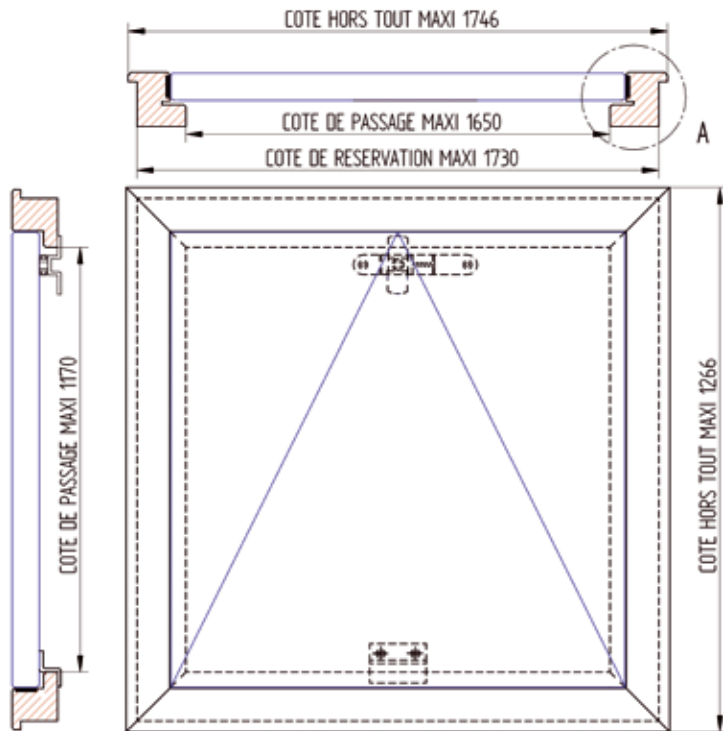
69670 VAUGNERAY

Tel: 04 78 45 89 50

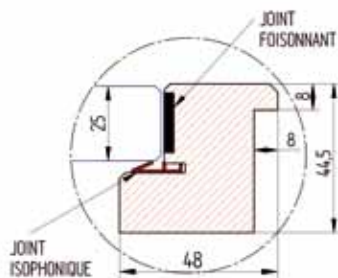
Fax: 04 78 45 98 77

www.menuiserie-cofim.com

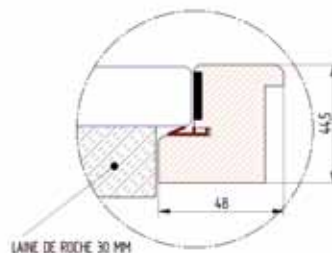
Documentation technique



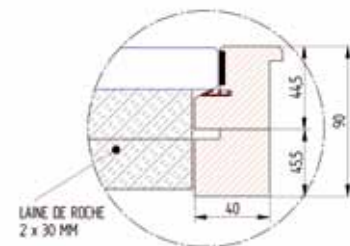
TRAVI 30 AT 25
sans joint iso-phonique



Version de base acoustique 34 dB



Option acoustique 38 dB



Option acoustique 40 dB
avec contre cadre rajouté